

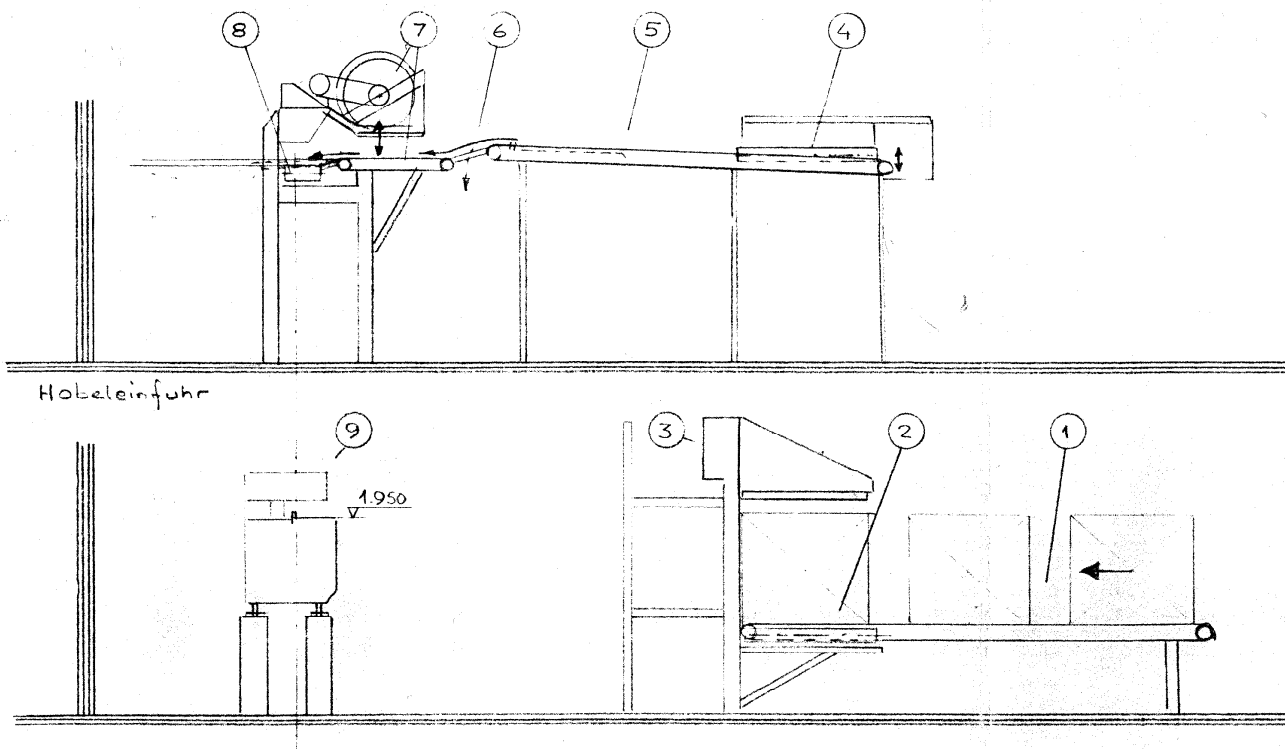


Holzbearbeitungsmaschinen - Woodworking machinery - Machine à bois

Phone 0049 7841 640 690 Fax 0049 7841 22700 mail info@joema.de www.joema.de

Order No	01-S1-1752
Produce / Type	JONAB / Planer mechanisation
Year / produced. no	1988
electric power	400 Volt / 50 Hz. 50 kW

Ideal unit for KVH (solid construction timber) + BSH (laminated beams) in front of the planer, for lengths up to 13,5 m, 1 operator, lateral destacking unit - separation - multiple cross cut saw with 4 adjustable units, cutting cross section 180 x 220 mm, 150 x 300 mm





Holzbearbeitungsmaschinen - Woodworking machinery - Machine à bois

Phone 0049 7841 640 690 Fax 0049 7841 22700 mail info@joema.de www.joema.de





Holzbearbeitungsmaschinen - Woodworking machinery - Machine à bois

Phone 0049 7841 640 690

Fax 0049 7841 22700

mail info@joema.de

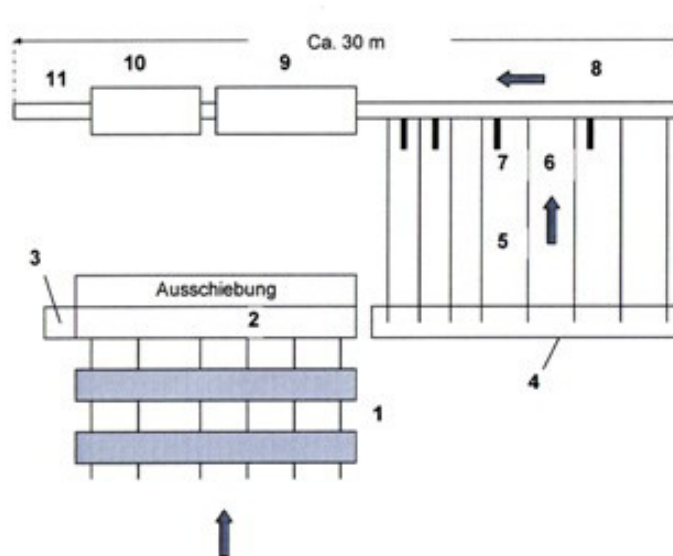
www.joema.de





Holzbearbeitungsmaschinen - Woodworking machinery - Machine à bois

Phone 0049 7841 640 690 Fax 0049 7841 22700 mail info@joema.de www.joema.de



Paketgröße	1.200 x 1.200 mm
Holzlänge	1.800 - 13.500 mm
Holzstärke	20 - 200 mm
Holzbreite	100 - 300 mm
El. Anschluss ca. 60 kVA	
Druckluftverbrauch 300 Liter pro Minute freie Luft, Druck 100 kPa (~ 6 kp/cm ²)	

- | | |
|-------------------------------|-----------------------------|
| 1 = Paket-Kettenförderer | 8 = Zufuhrrollenförderer |
| 2 = Paketrollenförderer | 9 = Platz für Hobelmaschine |
| 3 = Längsabschieber | 10 = Imprägnierautomat |
| 4 = Rollenförderer | 11 = Transportband |
| 5 = Pufferquerförderer | |
| 6 = Klappe | |
| 7 = 4 Sägeeinheiten D= 700 mm | |